



Prefeitura Municipal de Ferraz de Vasconcelos

Estado de São Paulo

DECRETO Nº 4.503, de 30 de outubro de 2001.

“Declara de utilidade pública para fins de desapropriação, bem imóvel destinado a ESCOAMENTO DE ÁGUAS PLUVIAIS”.

JOSÉ CARLOS FERNANDES CHACON, Prefeito Municipal de Ferraz de Vasconcelos, no uso das atribuições que lhe são conferidas por lei, nos termos do art. 3º, inciso VI, alínea “b”, c.c. art. 74, inciso VII, todos da Lei Orgânica do Município, e, ainda, o disposto no Decreto-Lei Federal nº 3.365/41, alterada pela Lei Federal nº 2.786/56 e, considerando o constante no processo protocolado nº 726/2000;

DECRETA:

Artigo 1º - Fica declarado de utilidade pública, para fins de desapropriação por via amigável ou judicial, a área de terreno localizada na Rua Yara, Jardim Anchieta, neste município, conforme “Croqui” e Memorial Descritivo, Anexos I e II deste Decreto.

Artigo 2º - O imóvel de que trata o “caput” deste Decreto ficará pertencendo ao Patrimônio Imobiliário da Prefeitura Municipal de Ferraz de Vasconcelos, destinado ao **ESCOAMENTO DE ÁGUAS PLUVIAIS**.

Artigo 3º - O ônus da aquisição, objeto do presente Decreto, correrá a conta de verba própria orçamentária, suplementada se necessário.

Artigo 4º - Este Decreto entrará em vigor na data de sua publicação.

Ferraz de Vasconcelos, 30 de outubro de 2001.

JOSÉ CARLOS FERNANDES CHACON
PREFEITO MUNICIPAL

IVAN ROBERTO COSTA
SECRETÁRIO MUNICIPAL DE ADMINISTRAÇÃO E FAZENDA

NEUDIR FERREIRA DA ROCHA
SECRETÁRIO MUNICIPAL DE OBRAS E SERV MUNICIPAIS

Registrado na Secretaria Municipal de Administração e Fazenda – Departamento de Administração e publicado no Quadro de Editais do Paço Municipal na mesma data.

NEUSA MARIA FONSECA
DIRETORA DO DEPTº DE ADMINISTRAÇÃO



Prefeitura Municipal de Ferraz de Vasconcelos

Estado de São Paulo

DECRETO Nº 4.503/01 – fls.02.

ANEXO I

MEMORIAL DESCRITIVO

"Inicia-se no marco 01 onde segue em linha reta até chegar ao marco 02 numa extensão de 5,00m, fazendo frente para a Rua Yara onde vira a direita e numa extensão de 25,00 m chega até o marco 03, fazendo divisa com parte do lote 21; deflete a direita e numa extensão de 5,00m chega até o marco 04, confrontando com o lote 08; daí deflete novamente a direita, seguindo em linha reta até chegar no marco 01, ponto inicial desta descrição, numa extensão de 25,00 m, confrontando com o lote 20, encerrando uma área de 125,00 m² (cento e vinte e cinco metros quadrados), constando pertencer a senhora Maria Tavares de Lima e Paulo Fernando Barros de Lima, com endereço para correspondência a Rua Tupinambas, 296, Vila Romana, Poá, Est. São Paulo."

Ferraz de Vasconcelos, 30 de outubro de 2001.

JOSÉ CARLOS FERNANDES CHACON
PREFEITO MUNICIPAL

NEUDIR FERREIRA DA ROCHA
SECRETÁRIO MUNICIPAL DE OBRAS E SERV. MUNICIPAIS



Prefeitura Municipal de Ferraz de Vasconcelos

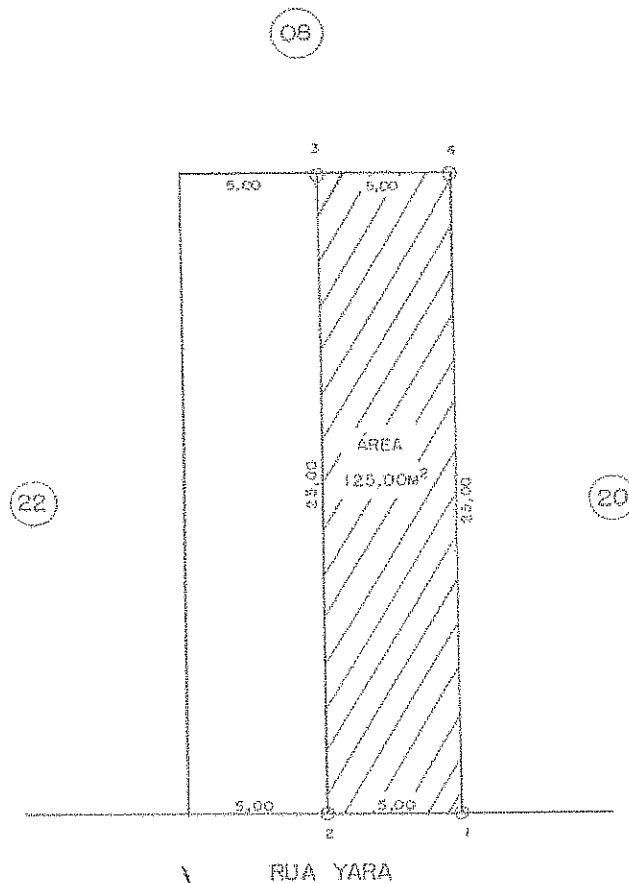
Estado de São Paulo

DECRETO Nº 4.503/01 – fls. 03.

ANEXO II

CROQUI

PROPRIETÁRIO: MARIA TAVARES DE LIMA e PAULO FERNANDO BARROS DE LIMA
ENDEREÇO: RUA YARA
LOTE: 21 QUADRA: E
BAIRRO: JARDIM ANCHIETA
ÁREA A SER DESAPROPRIADA: 125,00 m²
INSCRIÇÃO: 10.0038.0044.000



RUA YARA

Ferraz de Vasconcelos, 30 de outubro de 2001

JOSÉ CARLOS FERNANDES CHACON
PREFEITO MUNICIPAL

NEUDIR FERREIRA DA ROCHA
SECRETÁRIO MUNICIPAL OBRAS E SERV. MUNICIPAIS